

Kutterit TrinityPro kutteri 3,6 L, RST kulho - 1 nopeus

KAPPALE # _____

MALLI # _____

NIMI # _____

SIS # _____

AIA # _____



600996 (K36)

Kutteri 3,6l, 1500 rpm, rst
kulho

Lyhyt spesifikaatio

Kapp. Nro.

- 1 nopeus: 1500 rpm
- Pulssitoiminto
- Kulhon tilavuus 3,6 L
- Kutteri mahdollistaa nopean pilkkomisen, sekoittamisen, jauhamisen, raastamisen, nesteytyksen ja vaivaamisen.
- Sisältää ruostumattomasta teräksestä valmistetun kulhon ja mikrohammastetun terän
- Mukana kulhon / kannen kaavin, jotta saavutetaan tasaiset tulokset ja jatkuvatoiminen käyttö. Läpinäkyvä kansi, jossa on suppilon muotoinen syöttöaukko, ainesosien lisäämiseksi käytön aikana.
- Kaikki ruoan kanssa kosketuksissa olevat osat ovat irrotettavissa ilman työkaluja pestävissä astianpesukoneessa.

Ominaisuudet

- Kutteri mahdollistaa nopean pilkkomisen, sekoittamisen, jauhamisen, raastamisen, nesteytyksen ja vaivaamisen.
- Mukana kulhon / kannen kaavin, jotta saavutetaan tasaiset tulokset ja jatkuvatoiminen käyttö.
- Läpinäkyvä kansi, jossa on suppilon muotoinen reikä, ainesosien lisäämiseksi käytön aikana.
- Kaikki ainesosat käsitellään tasaisesti ja nopeasti kulhon sisällä syntyvän erityisen liikkeen ansiosta.
- Sileä ja vesitiivis ohjauspaneeli päällä/pois-painikkeella ja pulssitoiminnolla.
- Pulssitoiminto takaa tarkan leikkaamisen ja/tai suurten kappaleiden pilkkomisen ennen sekoitusprosessin käynnistymistä.
- Kaikki elintarvikkeisiin kosketuksissa olevat osat ovat irrotettavissa ilman työkaluja, ne ovat täysin purettavissa ja konepesun kestäviä.
- ErgoCertin 4 tähden sertifikaatti ergonomisen suunnittelun ja helppokäyttöisyyden takaamiseksi.
- Tuottavuus jopa 50 annosta kattausta kohden.
- Sisältää 3,6 litran ruostumattomasta teräksestä valmistetun kulhon ja mikrohammastetun terän

Rakenne

- 1 nopeus 1500 rpm.
- Teho: 500 W.
- Kulho AISI 304 ruostumatonta terästä.
- Mikrohammastetut terät ruostumatonta terästä ja ergonominen komposiittimateriaalista valmistettu kaavin lisäävät kestävyyttä ja takaavat tasaisen sekoittumisen.
- kompakti muotoilu, helppo siirtää ja säilyttää.
- IP55-suojattu litteä paneeli kosketuspainikkeilla, vesitiivis.
- Pääkytkin ON / OFF laitteen takana.
- Asynkroninen teollisuusmoottori soveltuu suurtehokäyttöön ja sillä on pitkä käyttöikä. Moottorin akseli on ruostumatonta terästä.
- Laite täyttää ruokaturvallisuuteen liittyvät direktiivit ja kaikki materiaalit, jotka ovat ruoan kanssa kosketuksissa ovat BPA vapaita.
- Laite täyttää turvallisuuteen liittyvät direktiivit ja on kansainvälisten standardien mukainen.

HYVÄKSYNTÄ: _____

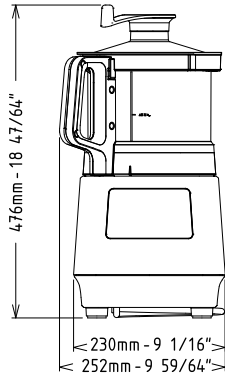
Sisältyvät varusteet

- 1 kpl Läpinäkyvä kansi 3,6l kutterille PNC 650118
- 1 kpl Hammastettu terä 3,6l kutterille PNC 650233
- 1 kpl Rst kulho 3,6l kutterille PNC 650235
- 1 kpl Kaavin 3,6l kutterille PNC 650236

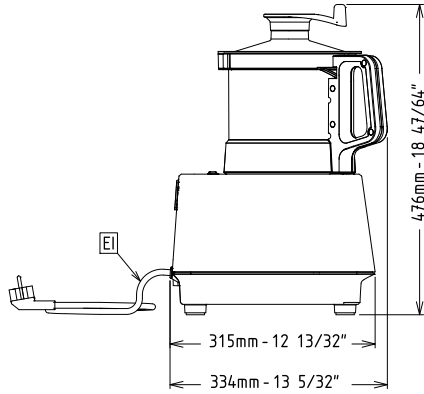
Lisävarusteet

- Läpinäkyvä kansi 2,6l kutterille PNC 650117
- Läpinäkyvä kansi 3,6l kutterille PNC 650118
- Hammastettu terä 2,6l kutterille PNC 650226
- Sileä terä 2,6l kutterille PNC 650227
- Rst kulho 2,6l kutterille PNC 650228
- Läpinäkyvä kulho 2,6l kutterille PNC 650229
- Kaavin 2,6l kutterille PNC 650230
- Hammastettu terä 3,6l kutterille PNC 650233
- Sileä terä 3,6l kutterille PNC 650234
- Rst kulho 3,6l kutterille PNC 650235
- Kaavin 3,6l kutterille PNC 650236

Edestä

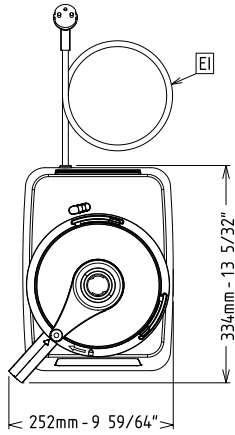


Sivulta



EI = Sähköliitäntä

Päältä

**Sähkö****Jännite:**

600996 (K36)

220-240 V/1N ph/50 Hz

Kokonaisteho:

0.5

Kapasiteetti**Kapasiteetti:**

3.6 L

Avaintieto**Ulkomitat, leveys:**

252 mm

Ulkomitat, syvyys:

334 mm

Ulkomitat, korkeus:

476 mm

Nettopaino:

13.5 kg